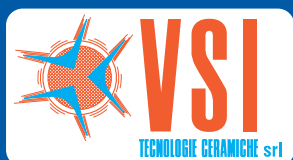


**VSI-L 600-800 1/S**

**TECNOLOGIE CERAMICHE**



Via Monte Cimone, 13/15  
41040 Ubersetto di Fiorano (MO) Italy  
Tel. ++39 0536 921247  
Fax ++39 0536 921257  
E-mail: vsi.comm@orion.it - www.vsisrl.com



**SETACCIATRICE VIBRANTE PER SMALTI**



**VIBRATING SCREEN FOR GLAZE**



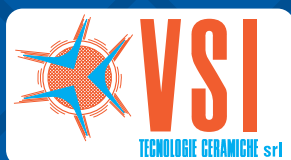
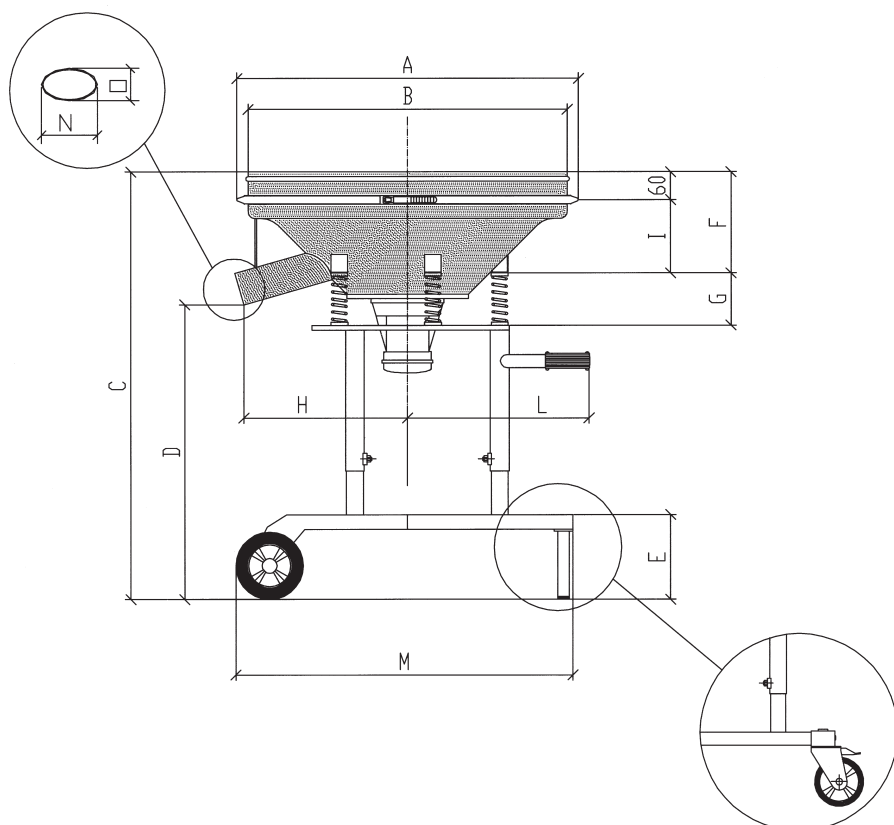
**TAMISEUSE VIBRANTE POUR GLAÇURE**



**VIBRIERENDE SIEBUNGSMASCHINE FÜR GLASUR**

**VSI-L  
600 1/S****VSI-L  
800 1/S**

<b>A</b>	<b>Ø 680</b>	<b>Ø 850</b>
<b>B</b>	<b>Ø 595</b>	<b>Ø 750</b>
<b>C min.</b>	<b>950</b>	<b>950</b>
<b>C max</b>	<b>1250</b>	<b>1250</b>
<b>D min.</b>	<b>680</b>	<b>680</b>
<b>D max</b>	<b>980</b>	<b>980</b>
<b>E</b>	<b>220</b>	<b>220</b>
<b>F</b>	<b>220</b>	<b>185</b>
<b>G</b>	<b>90</b>	<b>90</b>
<b>H</b>	<b>350</b>	<b>440</b>
<b>I</b>	<b>160</b>	<b>125</b>
<b>L</b>	<b>410</b>	<b>550</b>
<b>M</b>	<b>800 x 840</b>	<b>800 x 840</b>
<b>N</b>	<b>120</b>	<b>150</b>
<b>O</b>	<b>70</b>	<b>70</b>
<b>Kg</b>	<b>57</b>	<b>73</b>
<b>Kw</b>	<b>0,45</b>	<b>0,45</b>



Via Monte Cimone, 13/15  
41040 Ubersetto di Fiorano (MO) Italy  
Tel. ++39 0536 921247  
Fax ++39 0536 921257  
E-mail: vsi.comm@orion.it - www.vsisrl.com



*Le dimensioni non sono impegnative e possono subire variazioni in qualsiasi momento*



*The dimensions are not strictly determined and can be always changed*



*Les dimensions ne sont pas déterminées strictement et peuvent être toujours changées*



*Die Maßen sind nicht streng bestimmt und können immer verändert werden*