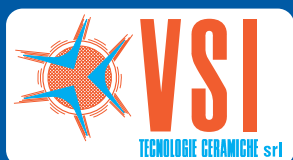


**VSI 450 1/S**

**TECNOLOGIE CERAMICHE**



Via Monte Cimone, 13/15  
41040 Ubersetto di Fiorano (MO) Italy  
Tel. ++39 0536 921247  
Fax ++39 0536 921257  
E-mail: vsi.comm@orion.it - www.vsisrl.com



**SETACCIATRICE VIBRANTE PER SMALTI**



**VIBRATING SCREEN FOR GLAZE**



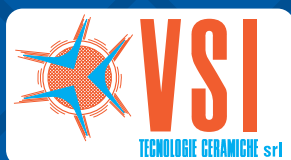
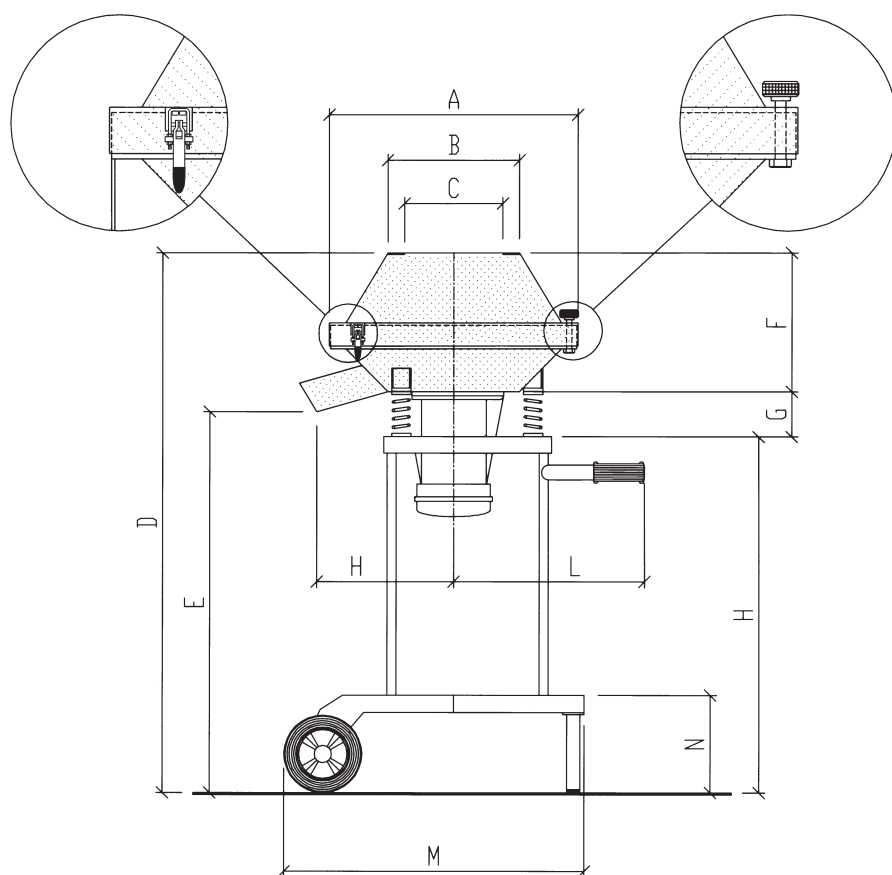
**TAMISEUSE VIBRANTE POUR GLAÇURE**



**VIBRIERENDE SIEBUNGSMASCHINE FÜR GLASUR**

## VSI 450 1/S

<b>A</b>	<b>Ø 460</b>
<b>B</b>	<b>Ø 242</b>
<b>C</b>	<b>182</b>
<b>D</b>	<b>1000</b>
<b>E</b>	<b>700</b>
<b>F</b>	<b>260</b>
<b>G</b>	<b>85</b>
<b>H</b>	<b>660</b>
<b>I</b>	<b>255</b>
<b>L</b>	<b>415</b>
<b>M</b>	<b>650</b>
<b>N</b>	<b>182</b>
<b>Kg</b>	<b>29</b>
<b>Kw</b>	<b>0,26</b>



Via Monte Cimone, 13/15  
41040 Ubersetto di Fiorano (MO) Italy  
Tel. ++39 0536 921247  
Fax ++39 0536 921257  
E-mail: vsi.comm@orion.it - www.vsisrl.com



*Le dimensioni non sono impegnative e possono subire variazioni in qualsiasi momento*



*The dimensions are not strictly determined and can be always changed*



*Les dimensions ne sont pas déterminées strictement et peuvent être toujours changées*



*Die Maßen sind nicht streng bestimmt und können immer verändert werden*