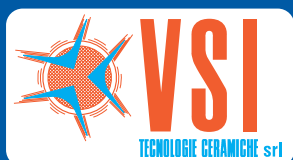


**VSI 900-1200 2/B**

**TECNOLOGIE CERAMICHE**



Via Monte Cimone, 13/15  
41040 Ubersetto di Fiorano (MO) Italy  
Tel. ++39 0536 921247  
Fax ++39 0536 921257  
E-mail: vsi.comm@orion.it - www.vsisrl.com



**SETACCIATRICE VIBRANTE PER BARBOTTINA**



**VIBRATING SCREEN FOR SLIP**



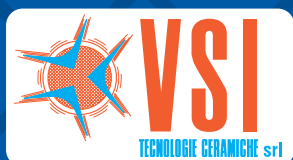
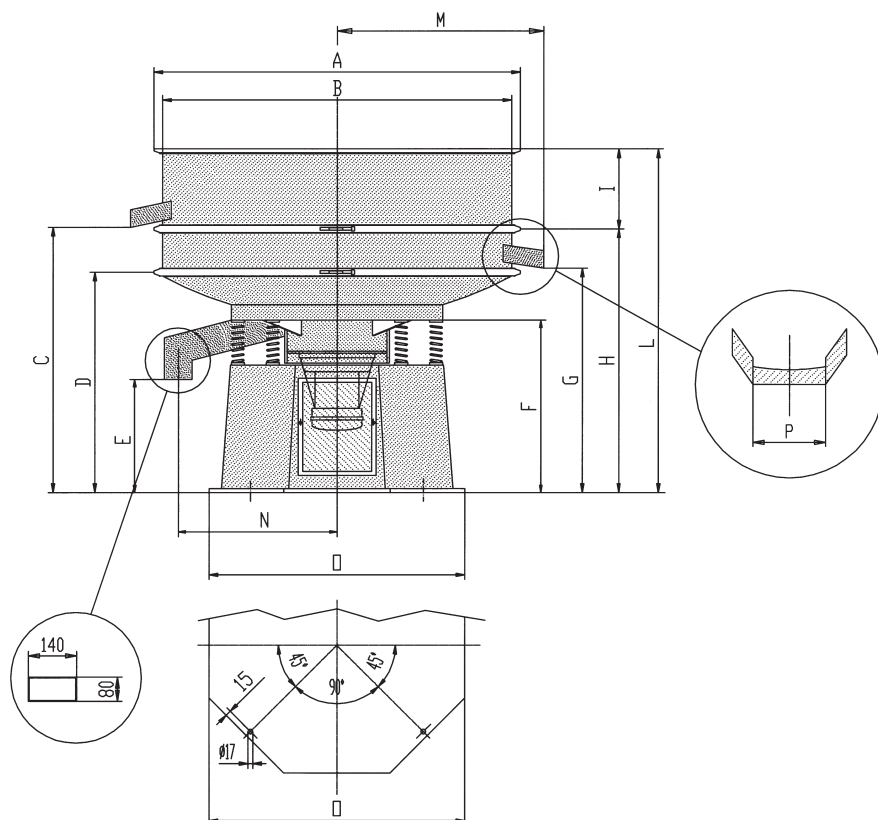
**TAMISEUSE VIBRANTE POUR BARBOTINE**



**VIBRIERENDE SIEBUNGSMASCHINE FÜR SCHLÄMME**

	VSI 900 2/B	VSI 1200 2/B
--	----------------	-----------------

<b>A</b>	<b>Ø 980</b>	<b>Ø 1200</b>
<b>B</b>	<b>Ø 945</b>	<b>Ø 1165</b>
<b>C</b>	<b>810</b>	<b>855</b>
<b>D</b>	<b>715</b>	<b>760</b>
<b>E</b>	<b>400</b>	<b>400</b>
<b>F</b>	<b>555</b>	<b>600</b>
<b>G</b>	<b>695</b>	<b>740</b>
<b>H</b>	<b>790</b>	<b>835</b>
<b>I</b>	<b>305</b>	<b>305</b>
<b>L</b>	<b>1095</b>	<b>1140</b>
<b>M</b>	<b>625</b>	<b>715</b>
<b>N</b>	<b>550</b>	<b>605</b>
<b>O</b>	<b>880</b>	<b>880</b>
<b>P</b>	<b>150</b>	<b>150</b>
<b>Kg</b>	<b>192</b>	<b>220</b>
<b>Kw</b>	<b>0,65</b>	<b>1,10</b>



Via Monte Cimone, 13/15  
41040 Ubersetto di Fiorano (MO) Italy  
Tel. ++39 0536 921247  
Fax ++39 0536 921257  
E-mail: vsi.comm@orion.it - www.vsisrl.com



*Le dimensioni non sono impegnative e possono subire variazioni in qualsiasi momento*



*The dimensions are not strictly determined and can be always changed*



*Les dimensions ne sont pas déterminées strictement et peuvent être toujours changées*



*Die Maßen sind nicht streng bestimmt und können immer verändert werden*