

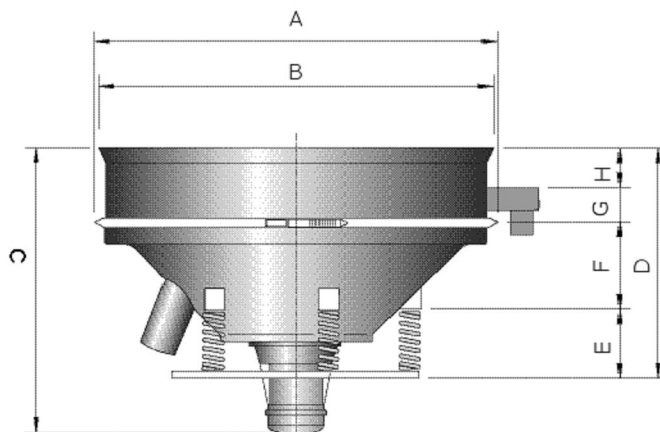


**VSI**  
S.R.L.  
TECNOLOGIA CERAMICA

Via Monte Cimone 13/5 41040 UBERSETTO - FIORANO (MO)  
Tel. 0536-921247 Fax. 0536-92257

SETACCIATRICE VIBRANTE PER POLVERI

VIBRATING SCREEN FOR POWERS



MODELLO	A	B	C	D	E	F	G	H	kg	kw
VSI-L 600 1/P	667	582	608	405	90	220	60	95	45	0.45
VSI-L 800 1/P	857	772	598	395	95	185	60	95	59	0.45

LE DIMENSIONI NON SONO IMPEGNATIVE E POSSONO SUBIRE VARIAZIONI IN QUALSIASI MOMENTO