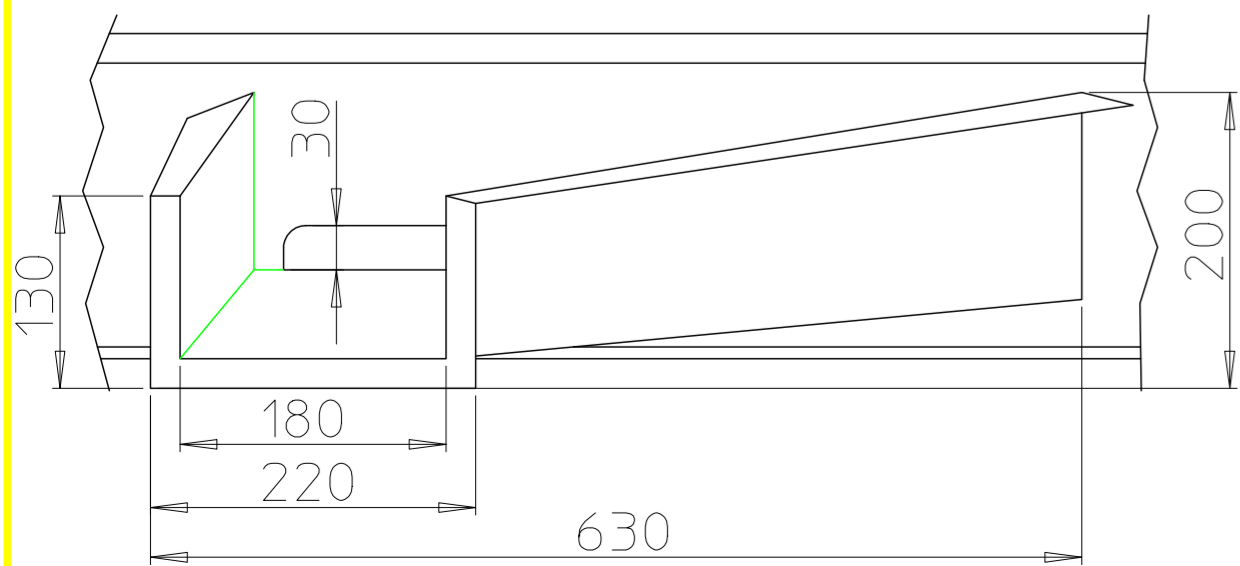


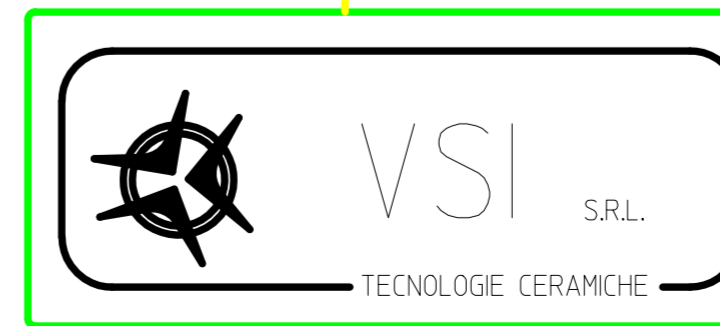
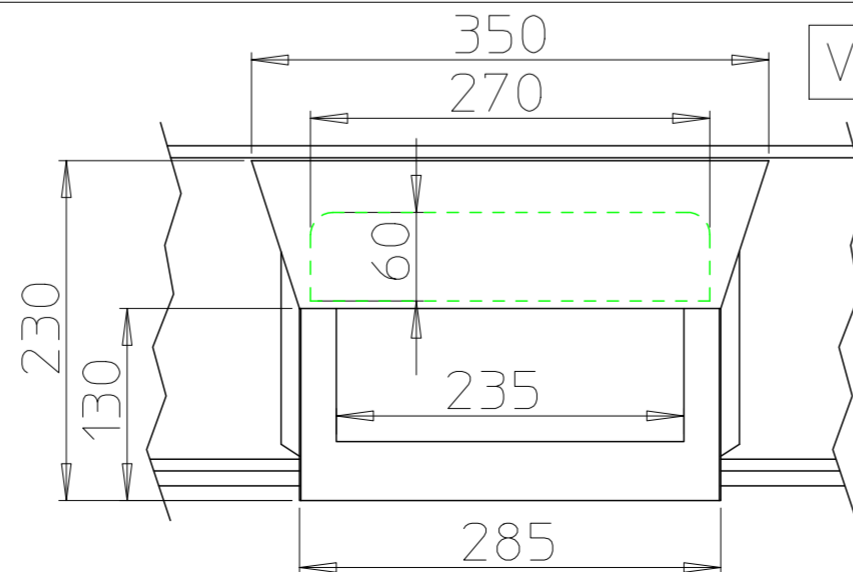
VISTA DA "A"

DETT. BOCCA DI USCITA SETTORE SUPERIORE



DETT. BOCCA DI USCITA SETTORE INFERIORE

VISTA DA "B"



VAGLIO VSI-2000			
-			
DATA	SCALA	SOSTITUISCE IL	DISEGNO N°
18/10/10	1 : 10		VSI-2000
DISEGN.	CONTROL.	SOSTITUITO DAL	
Tpe			