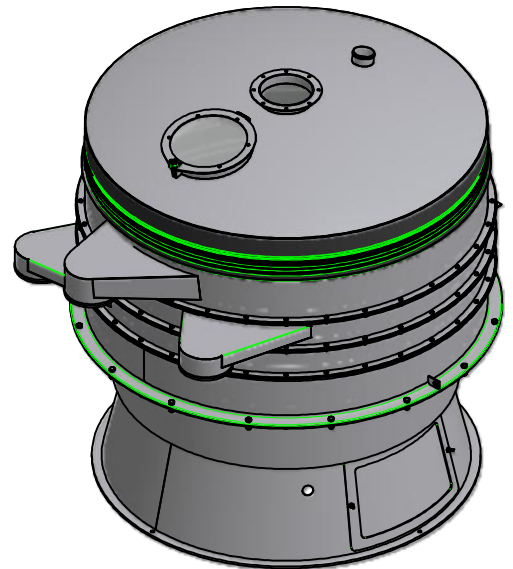
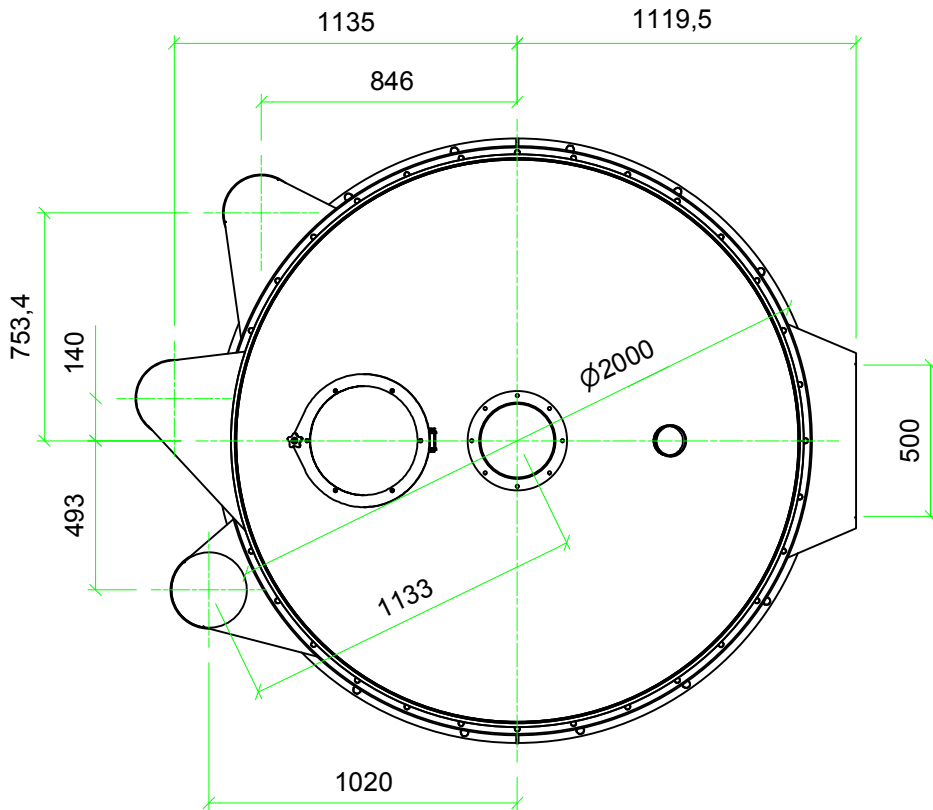
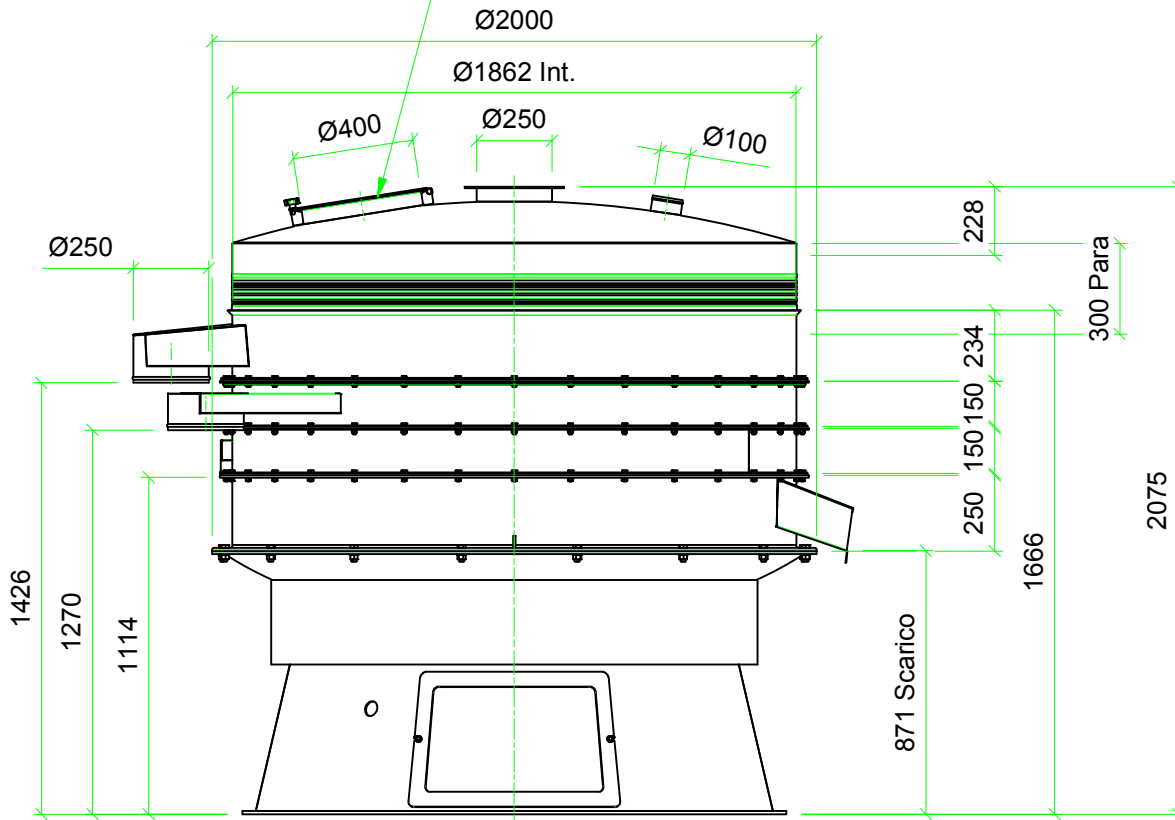


PORTELLO DI ISPEZIONE INCERNIERATO CON PLEXIGLASS



DENOMINAZIONE - DENOMINATION  
**COMPLESSIVO  $\varnothing 2000$  3/P**

RIF. CLIENTE - CUSTOMER REF.  
**SCHEDA TECNICA VSI  $\varnothing 2000$  3/P**



**VSI** S.R.L.

Via Monte Cimone 13/15 41040 FIORANO  
 Tel. 0536-921247 Fax. 0536-921257

SCALA SCALE **1:25**  
 DATA DATE **22/03/2012**  
 DISEGNATORE DESIGNER **P. SERRI**  
 CONTROLLO EXAMINED BY

MODIFICA MODIFICATION  
 \_\_\_\_\_  
 \_\_\_\_\_  
 \_\_\_\_\_

N. DISEGNO - DRWG N.  
**VSI-2000-3-P\_000**

CODICE - ITEM

MATERIALE - MATERIAL

PESO - WEIGHT

QUANTITA' - QUANTITY