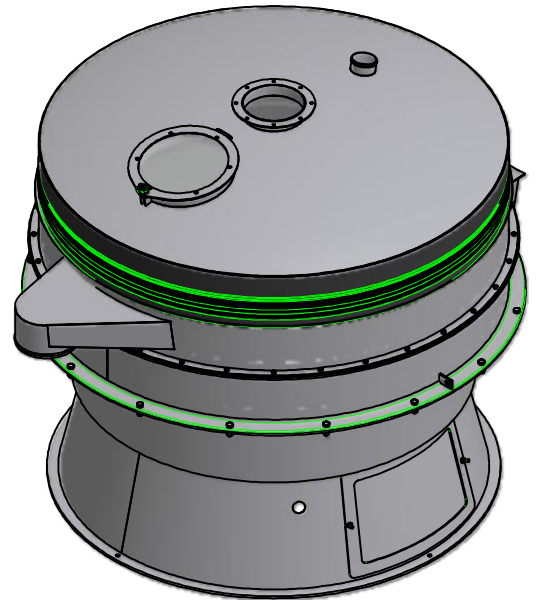
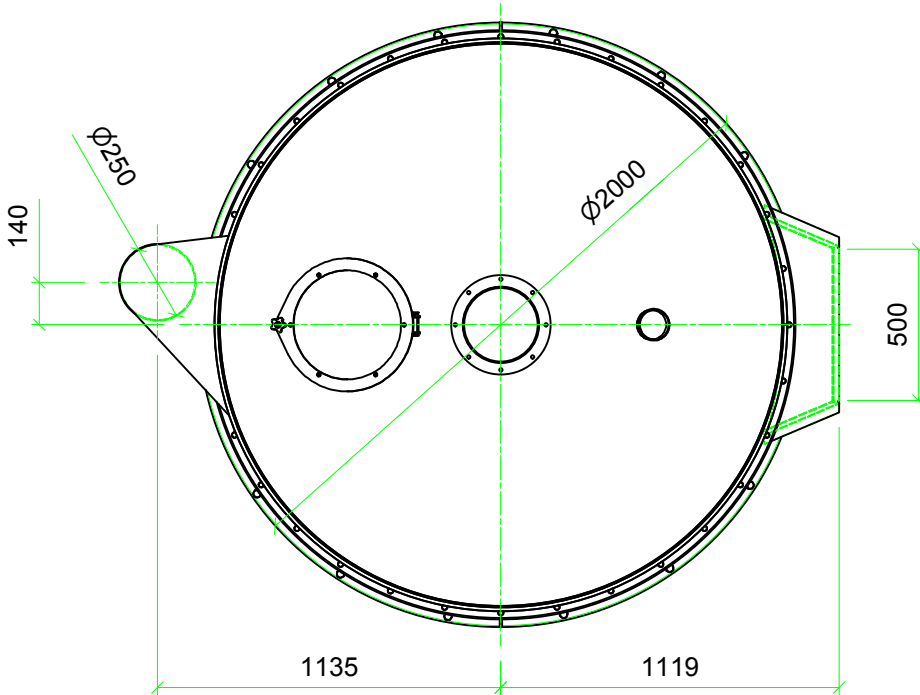
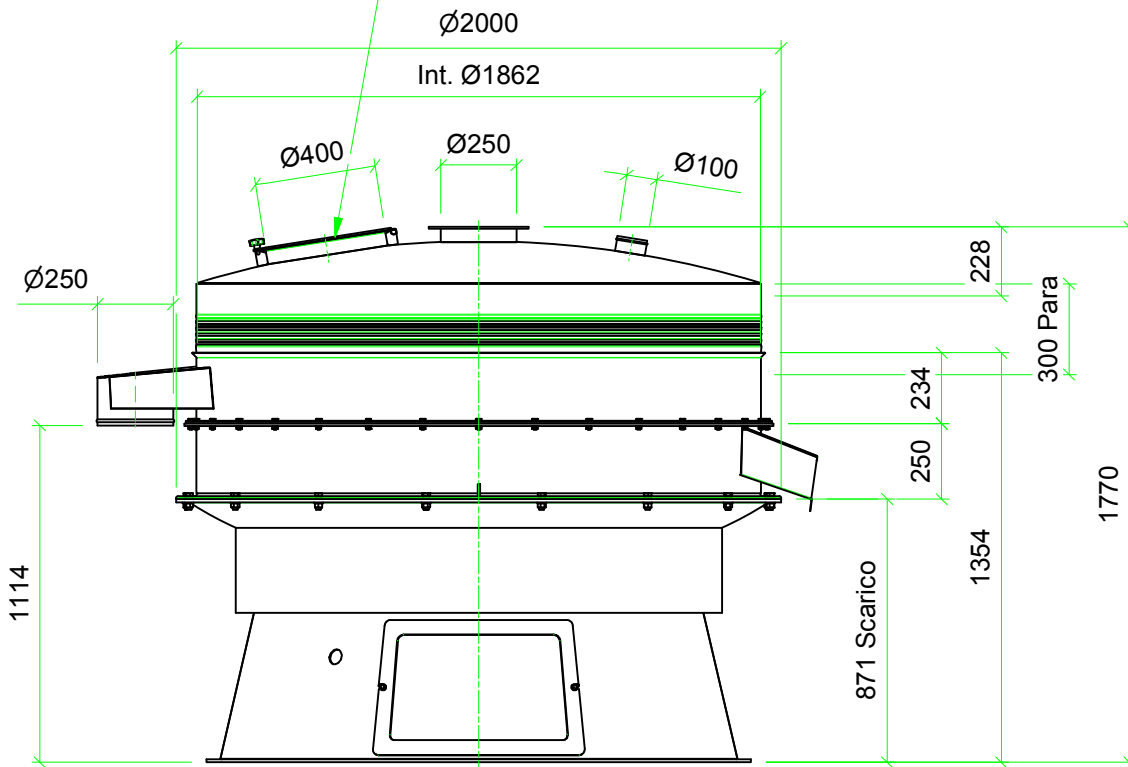


PORTELLO DI ISPEZIONE  
INCERNIERATO CON PLEXIGLASS



DENOMINAZIONE - DENOMINATION  
COMPLESSIVO Ø 2000 1/P

RIF. CLIENTE - CUSTOMER REF.  
SCHEDA TECNICA VSI Ø2000 1/P



VSI S.R.L.

Via Monte Cimone 13/15 41040 FIORANO  
Tel. 0536-921247 Fax. 0536-921257

SCALA SCALE 1:25  
DATA DATE 22/03/2012  
DISEGNATORE DESIGNER P. SERRI  
CONTROLLO EXAMINED BY

MODIFICA MODIFICATION

N. DISEGNO - DRWG N.  
VSI-2000-1-P\_000

CODICE - ITEM

MATERIALE - MATERIAL

PESO - WEIGHT

QUANTITA' - QUANTITY