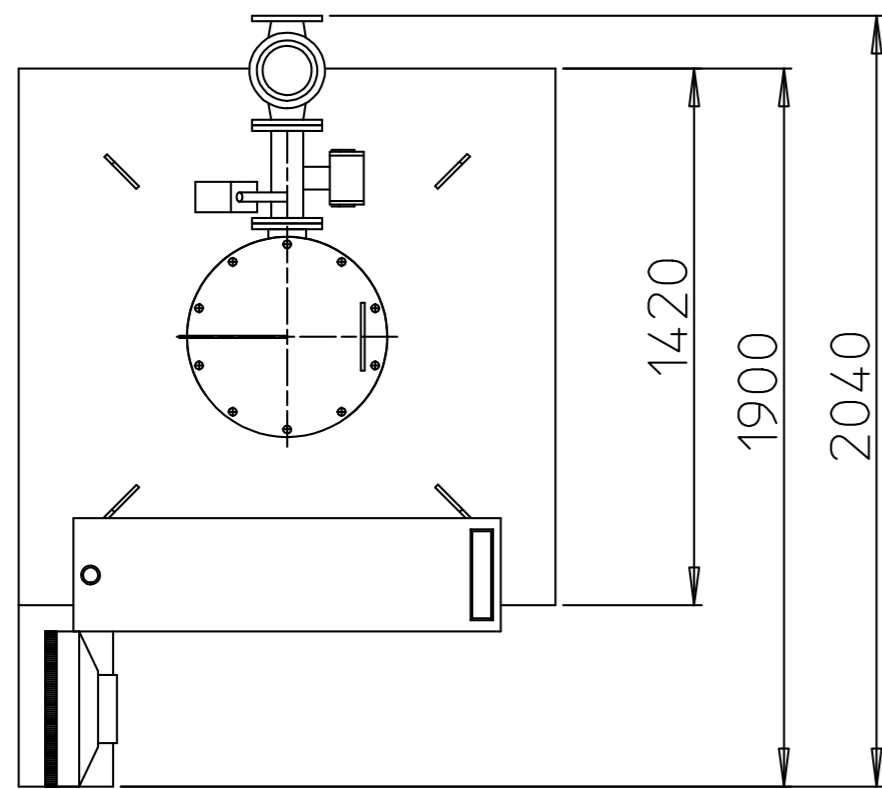
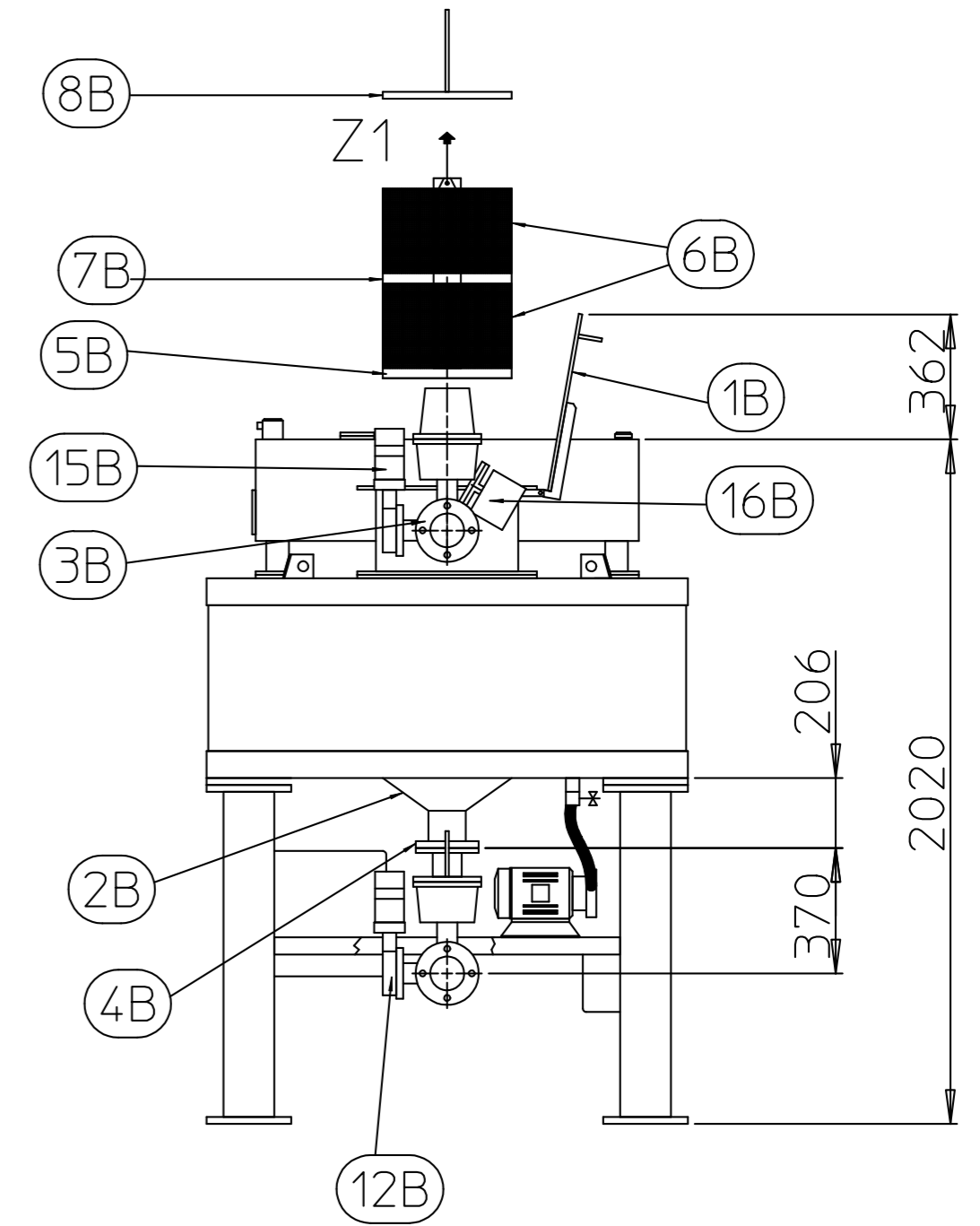
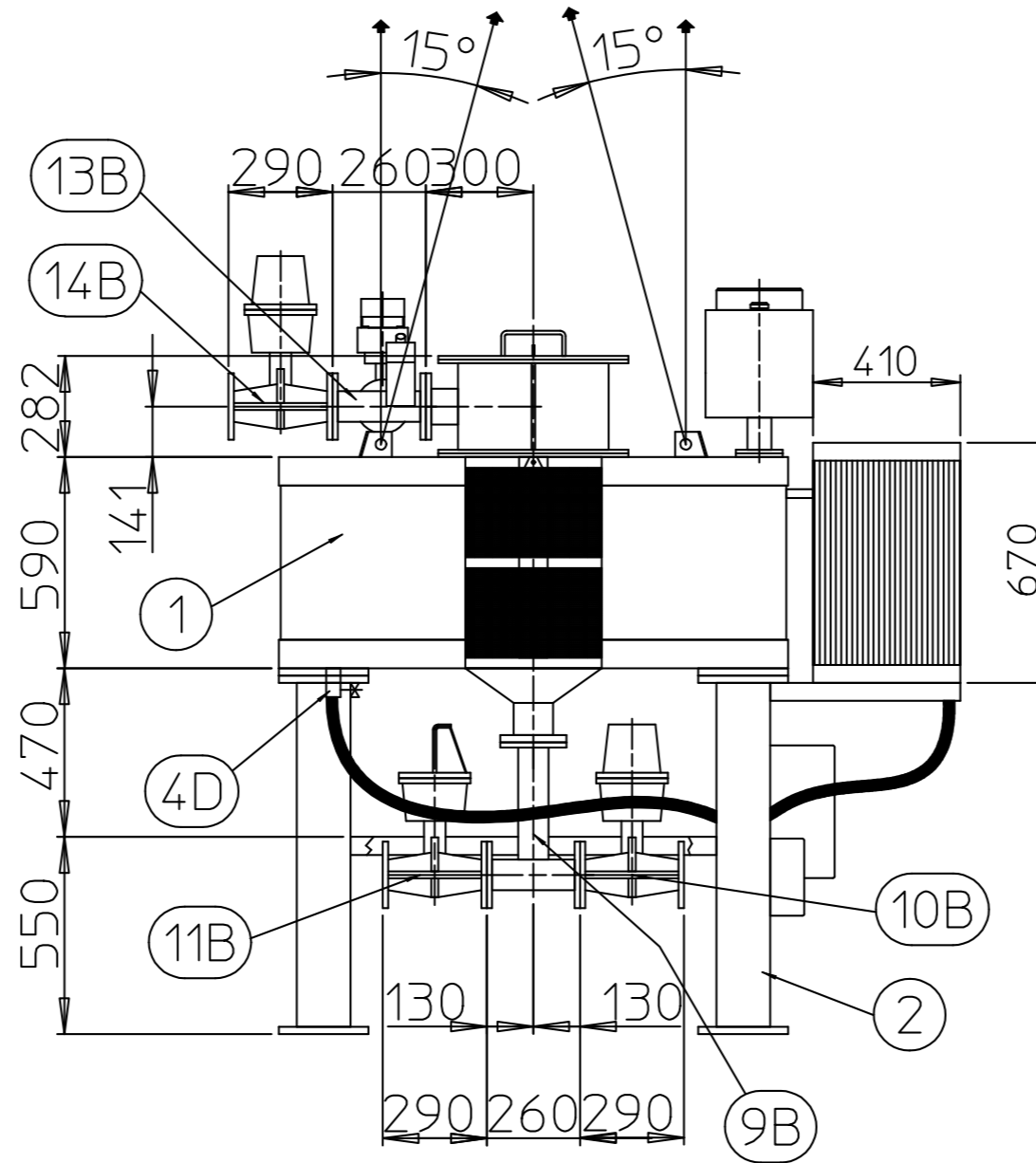
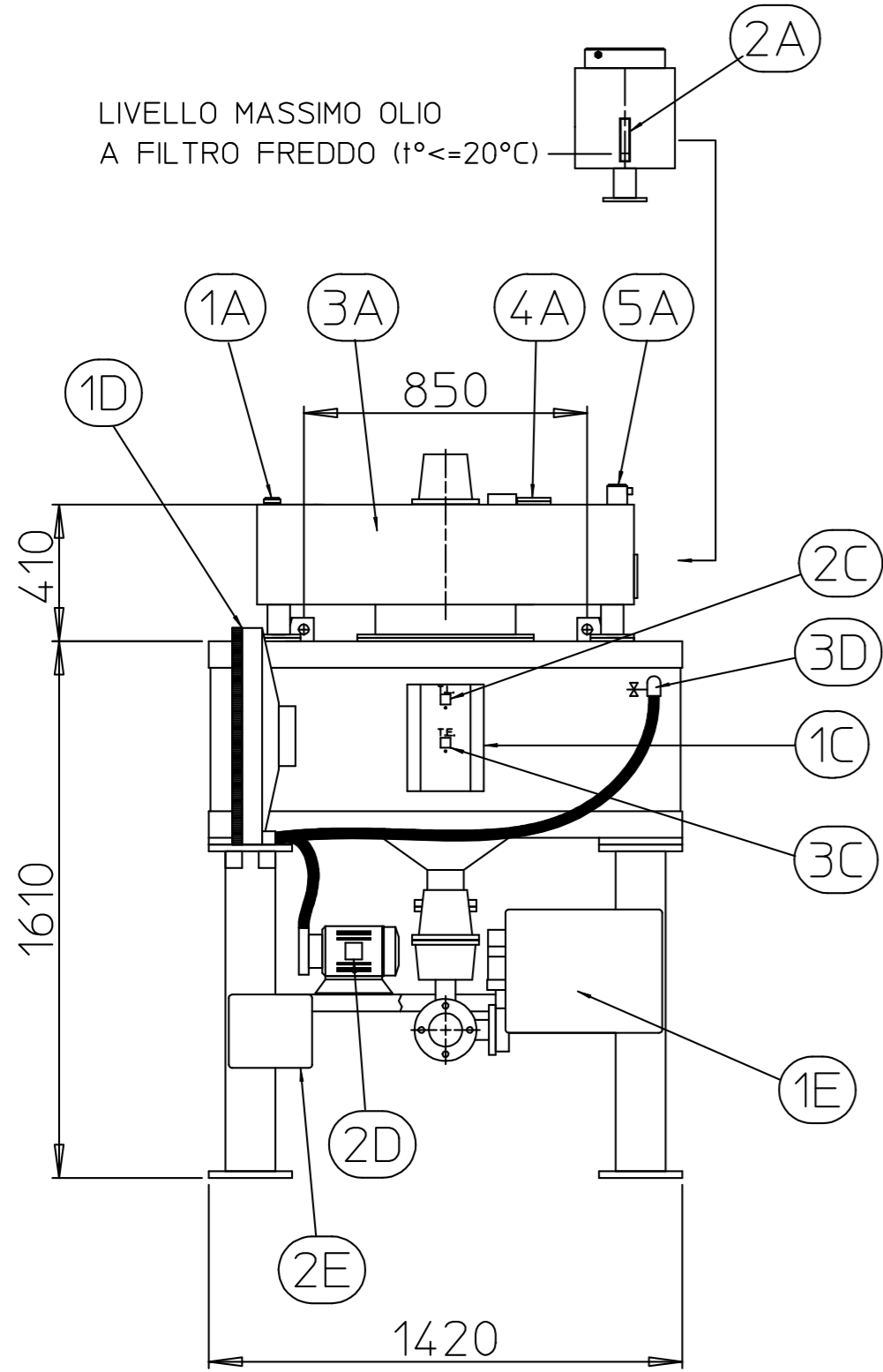


Z - PESO 4500 Kg - Z

PESO 90 Kg



VSI s.r.l.	EDP 40 MP/R		
	-		
	DATA 18/04/07	SCALA 1 : 20	SOSTITUISCE IL .
	DISEGN. Tpe	CONTROL. .	SOSTITUITO DAL .
			DISEGNO N° EDP40MP-R.000