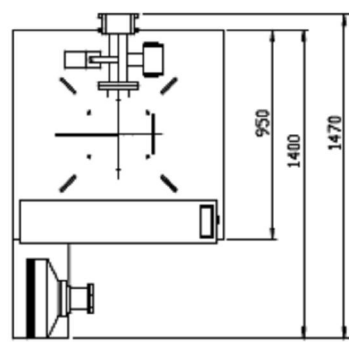
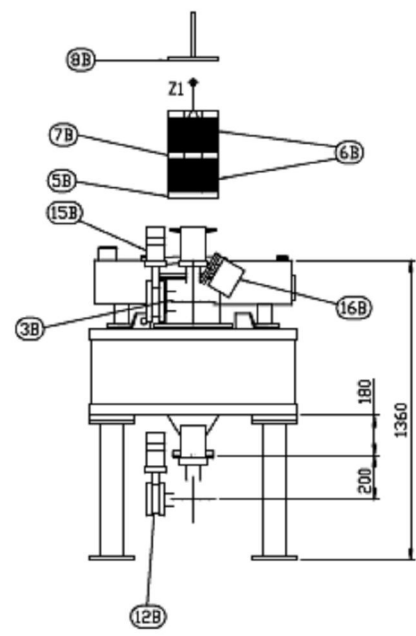
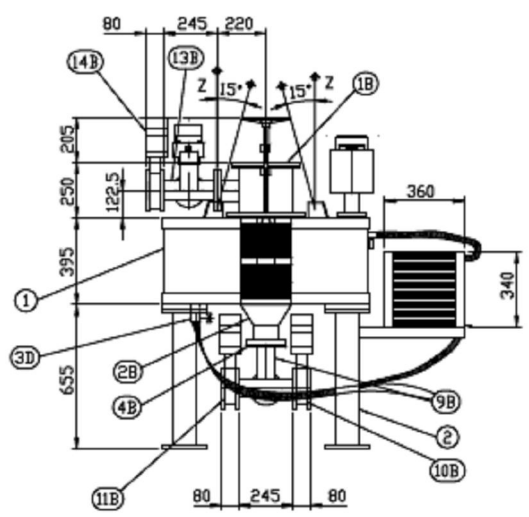
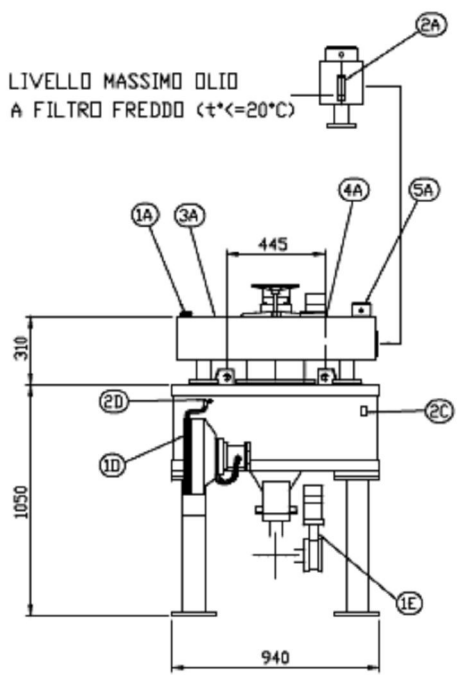


LIVELLO MASSIMO OLIO
A FILTRO FREDDO ($t^* \leq 20^{\circ}\text{C}$)



VSI s.r.l.	EDP 30 MP/R		
	-		
DATA 01/08/07	SCALA 1 : 20	SOSTITUISCE IL	DISCORN. N°
DISEGN. Tpe	CONTROL.	SOSTITUITO DAL	DEF EDP 30 MP-R - ML/A