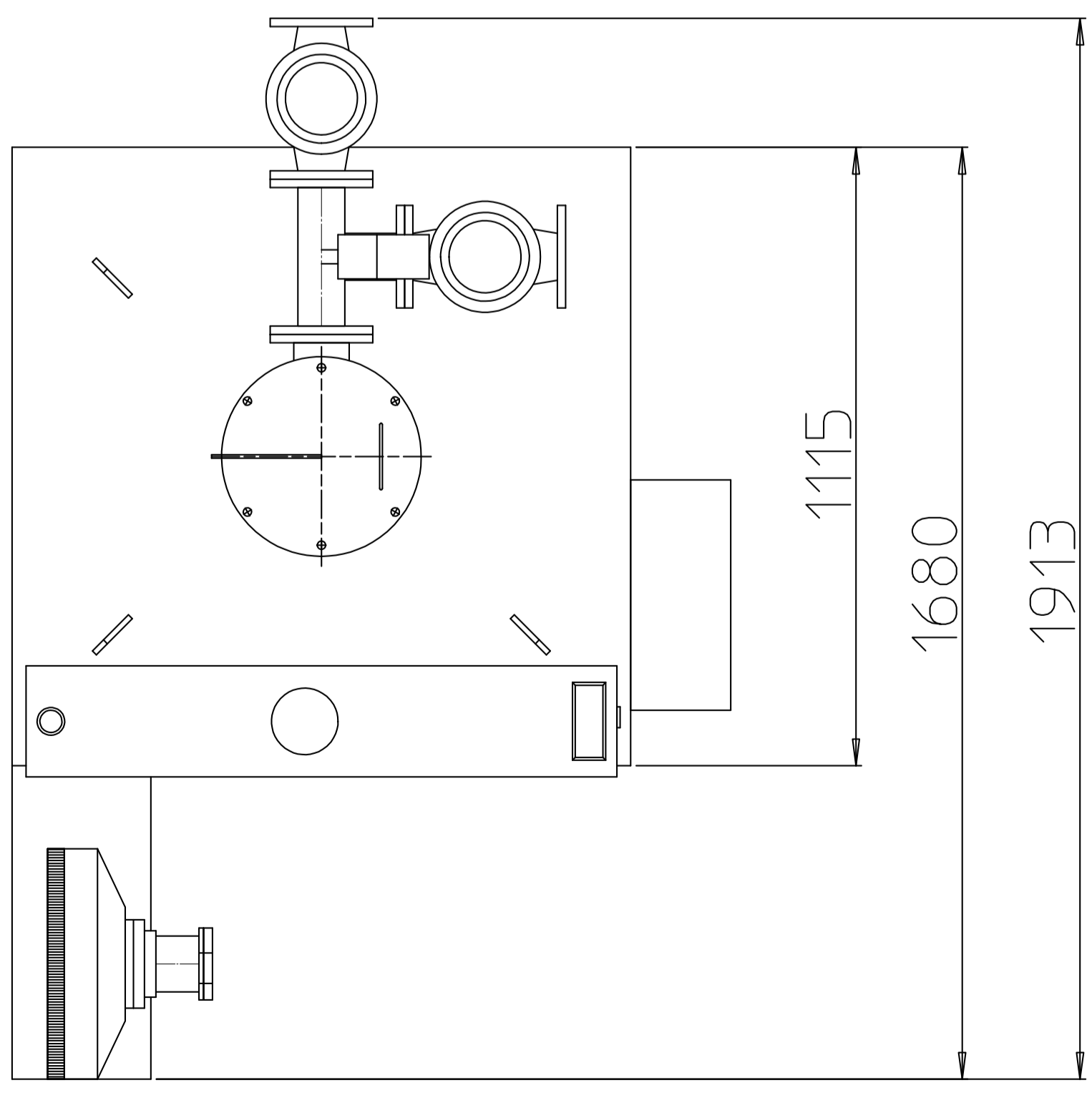
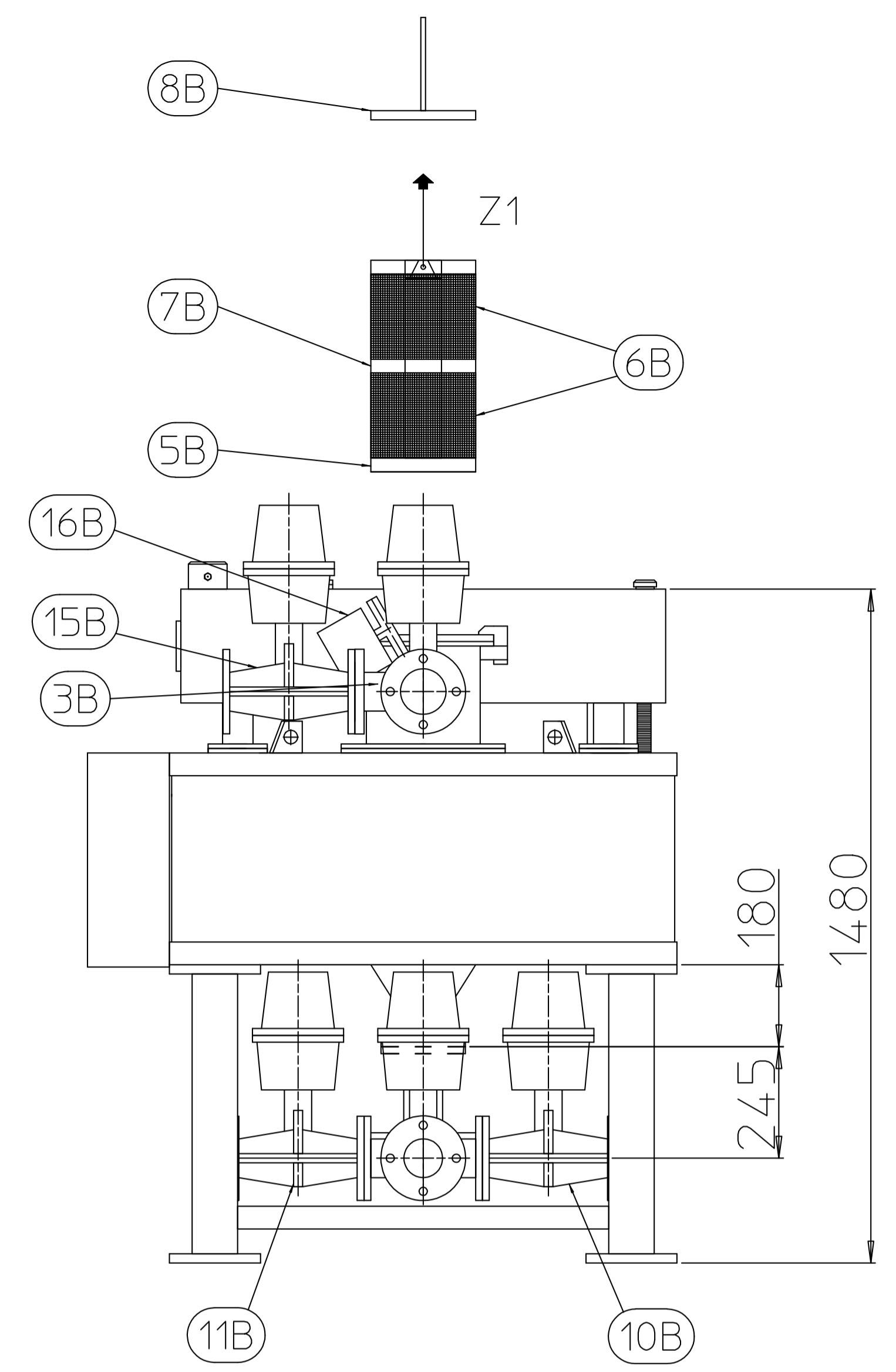
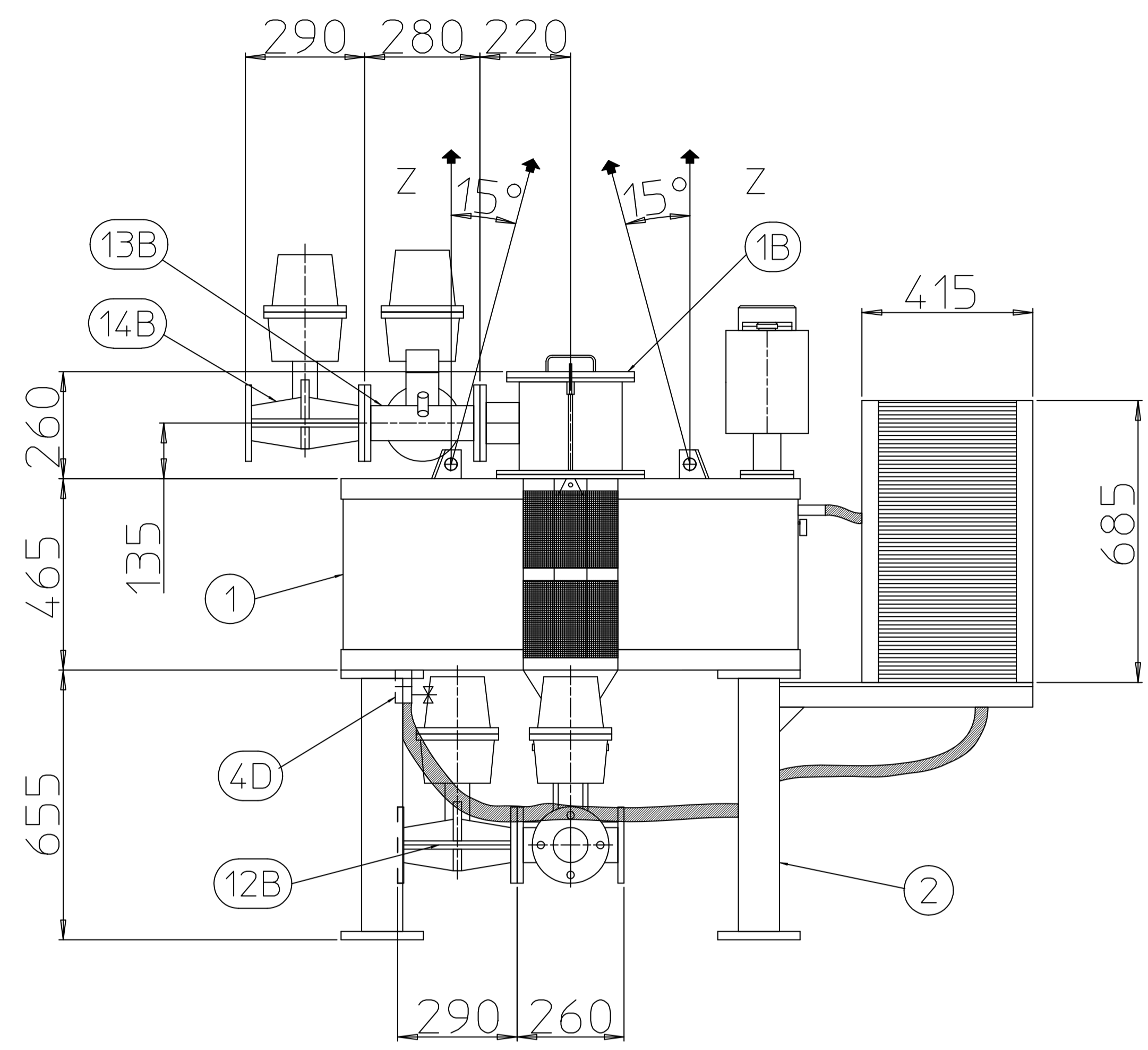
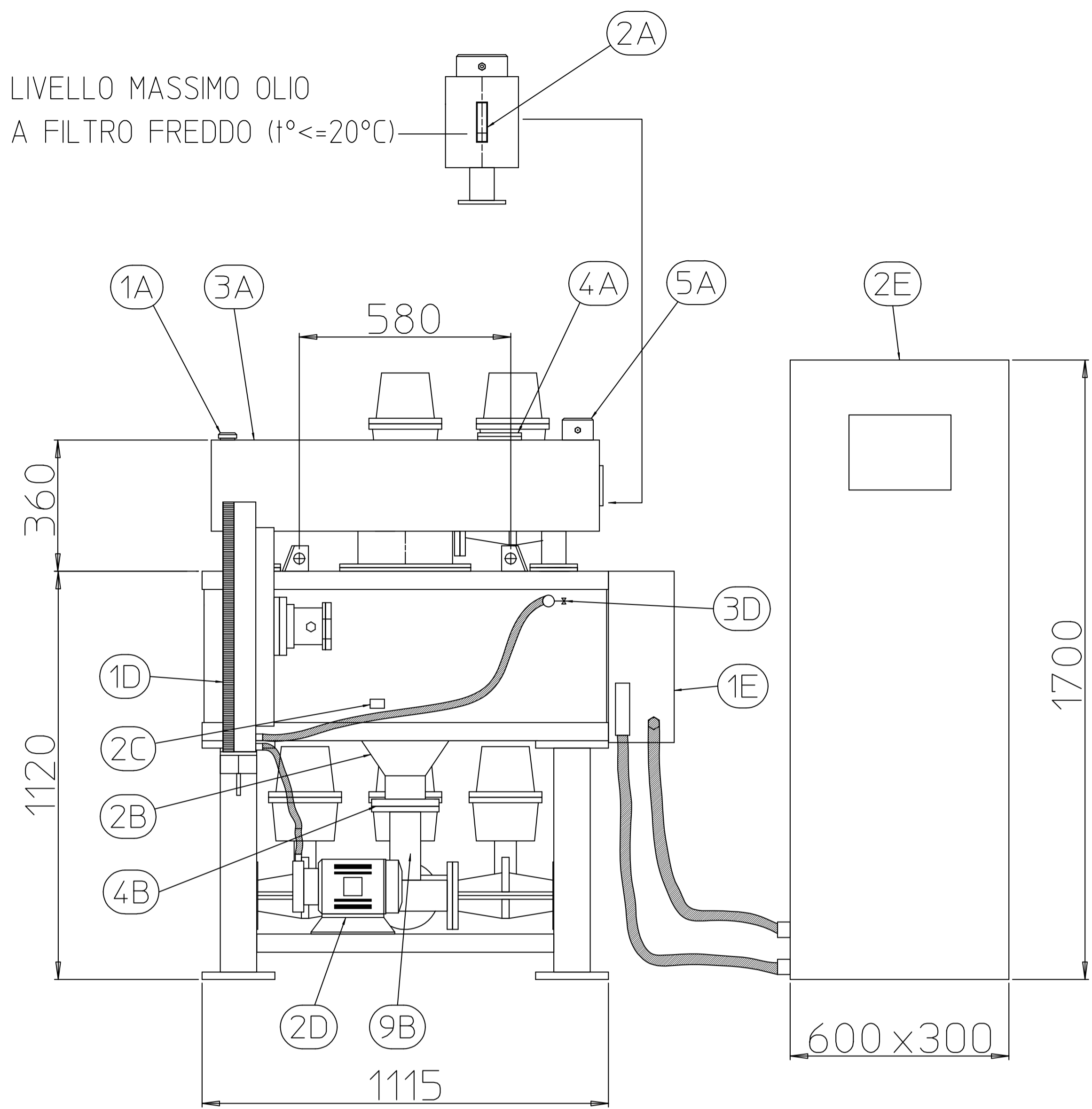


LIVELLO MASSIMO OLIO
A FILTRO FREDDO ($t^{\circ} \leq -20^{\circ}C$)



| | | | | |
|------------|-------------|----------------|------------------------|--|
| VSI s.r.l. | EDP 30 MP/R | | | |
| | - | | | |
| DATA | SCALA | SOSTITUISCE IL | DISEGNO N° | |
| 25/03/08 | 1 : 10 | | | |
| DISEGN. | CONTROL. | SOSTITUITO DAL | | |
| Tpe | | | EDP30 MP/R-ML/A 6/8 Kw | |