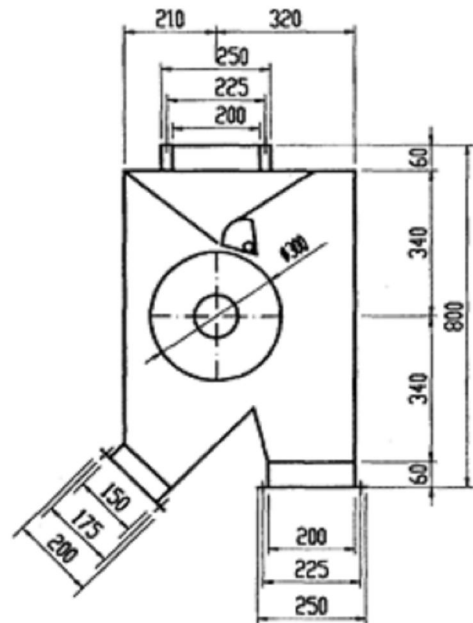
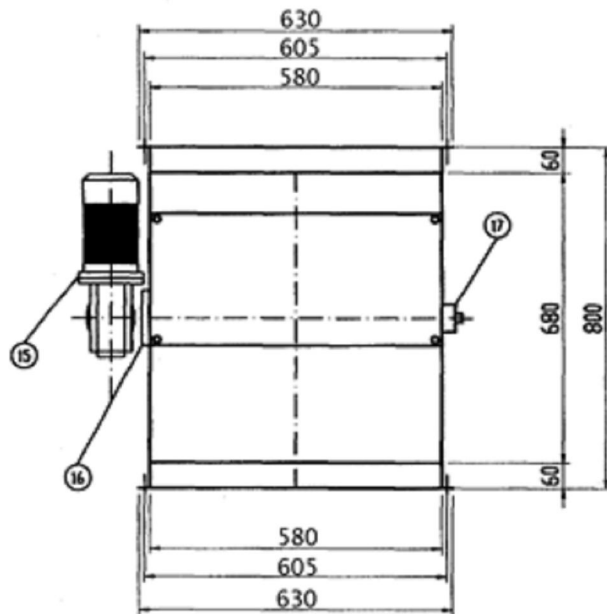
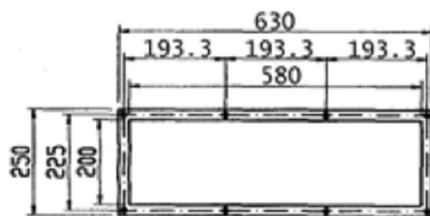




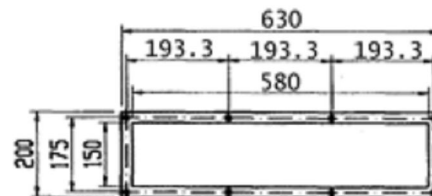
TAMBURO MAGNETICO IN CONDOTTA TM1 30-50



FLANGIA SUPERIORE E INFERIORE



FLANGIA SCARICO FERRO



TAMBURO MAGNETICO TM30-60ND

