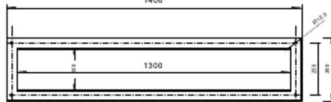
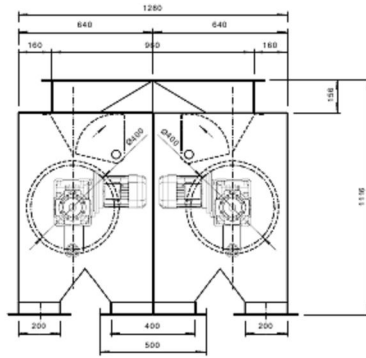
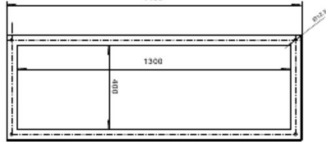


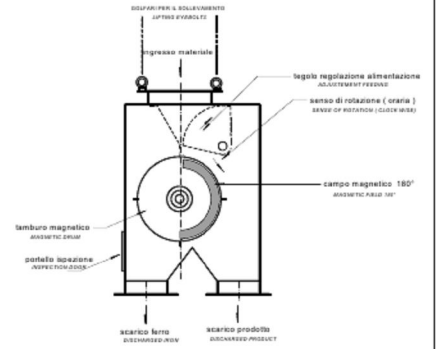
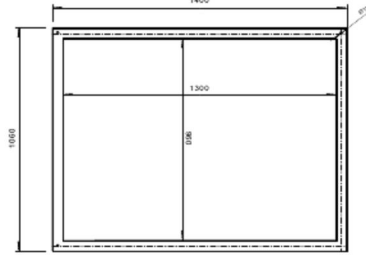
FLANGE DI RACCORDO SCARICO FERRO
1400



FLANGE DI RACCORDO SCARICO ATOMIZZATO
1400



FLANGE DI RACCORDO CARICATO/GRADATO
1400



tipo TYPE	potenza POWER kW	portata CAPACITY m ³ /h	numero NUMBER rpm	peso WEIGHT kg
CT1-40-120	0,55	80	23	800

CT1 40-120/2ND
MAGNETIC GRADING MACHINE

DATA / DATE		FILE	FOLIO SHEET
10.02.08		CT140120DW2	1
COM. / CONF.	DES. / DES.	REV.	DI / DF
	AT		